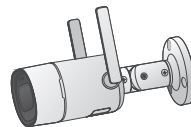


imou

クイックスタートガイド

Version 2.0.1

パッキングリスト



カメラ本体



設置用型紙



取付用ネジパック



クイックスタートガイド

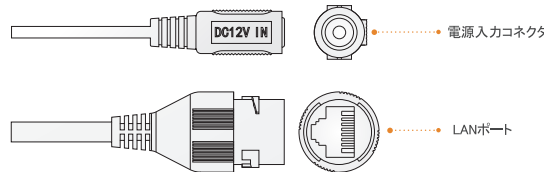


ACアダプタ



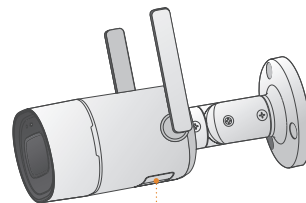
防滴LANコネクタカバー

各部名称

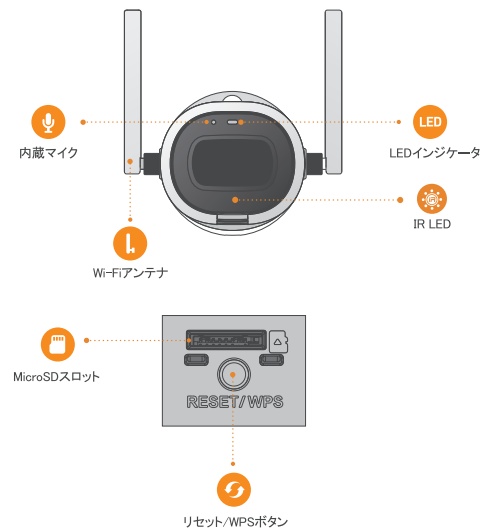


電源入力コネクタ

LANポート



アンダーカバー



内蔵マイク

Wi-Fiアンテナ

MicroSDスロット

LED

LEDインジケータ

IR LED

リセット/WPSボタン

LEDインジケータの状態について

LEDインジケータ	状態
レッドLED点灯	起動中
グリーンLEDがゆっくり点滅	起動完了し、 Wi-Fi設定待機中
グリーンLED点滅	WPS 接続中 (WPSによる接続トライ中)
グリーンLED点灯	Wi-Fi接続確立、正常動作中
レッド/グリーンLEDが 交互に点滅	ファームウェアアップデート中
レッドLEDがゆっくり点滅	ネットワーク切断
レッドLED点滅	起動不良 / MicroSD 不良

●本機を初期化するには電源が入った状態でリセット/WPSボタンを10秒以上長押しし、LEDインジケータが消灯するまで待ちます。
WPSを有効にするにはリセット/WPSボタンを短く1度押します。

スマホ接続方法

手順 1

カメラにACアダプタを接続し、カメラを起動させます。

手順 2

Wi-Fiネットワークにスマートホンを接続します。

※右側のQRコードを読み取り「Imou」アプリをアプリストアからダウンロードし、インストールします。

※Wi-Fiは2.4GHのみ対応します。



手順 3

アプリを起動させ、最初にユーザー登録を行います。

手順 4

下図のステップに従い、カメラを登録します。

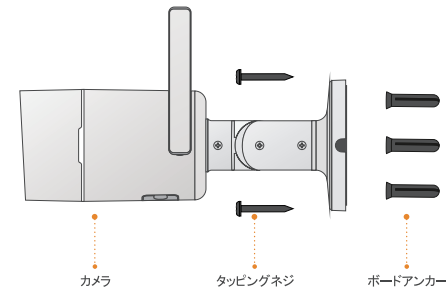
注意

- ◆カメラを複数台登録したい場合、手順4以降を繰り返してください。
- ◆接続するWi-Fiネットワークを変更する場合、一度カメラを初期化し、手順4以降を実施してください。

カメラ設置方法

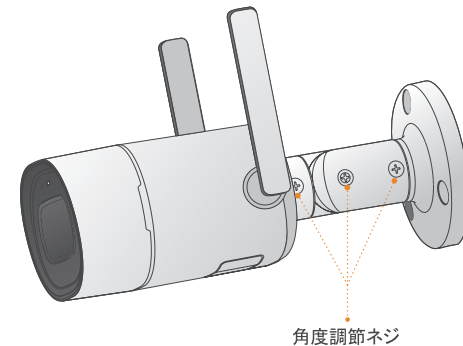
注意:

設置面の強度が本体重量の3倍以上ある事を確認して下さい。



- 手順 1 設置面(壁、天井)に型紙を貼り、下穴を開けます。
- 手順 2 型紙を剥がし、ボードアンカーを下穴に挿入します。
- 手順 3 タッピングネジでブラケット部をボードアンカーに締め付けます。
- 手順 4 LANケーブルを本機のLANポートにしっかりと接続します。
※Wi-Fi接続の場合は必要なし
- 手順 5 電源コネクタにACアダプターを接続します。

カメラの角度調整



- 手順 1 +ドライバーで角度調節ネジを緩めます。
- 手順 2 上下左右の向きを調整し、必要に応じて画像の角度を設定します。
- 手順 3 最後に+ドライバーで角度調節ネジをしっかり締め付けます。

免責事項

- ◆ このクイックスタートガイドは参照用のため、インターフェースに多少の相違がある場合があります。
- ◆ 製品の品質向上の為、デザイン・ソフトウェアを予告なく変更することがあります。
- ◆ 記載されているすべての商標および登録商標は「DAHUA VISION TECHNOLOGY CO.,LTD」が権利を有します。
- ◆ 詳細については、当社のウェブサイトをご覧ください、最寄りの販売店にお問い合わせください。
- ◆ ご不明点は詳細説明書をご参照ください。